

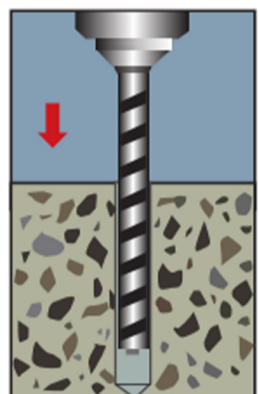
TOPIN-TED 后切底金属锚栓

BUILDING ANCHORING TECHNOLOGY PRODUCTS TOPIN-TED

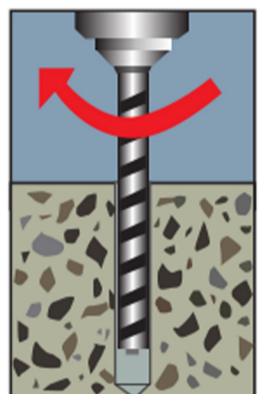
创新的幕墙面板背挂方式



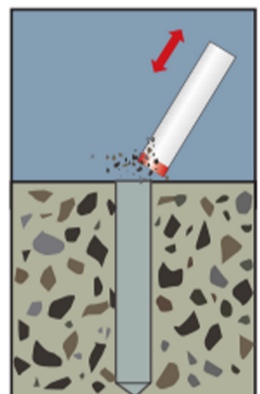
安装说明



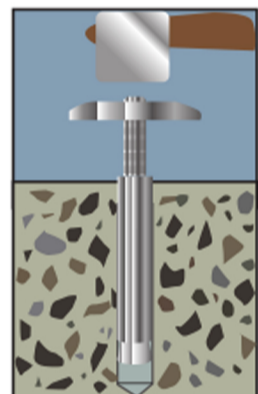
A. 选择合适钻头，按要求钻直孔



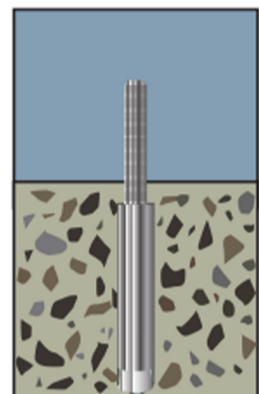
B. 采用专用扩孔钻头拓孔



C. 彻底清除孔内粉尘，采用1*吹、1*刷

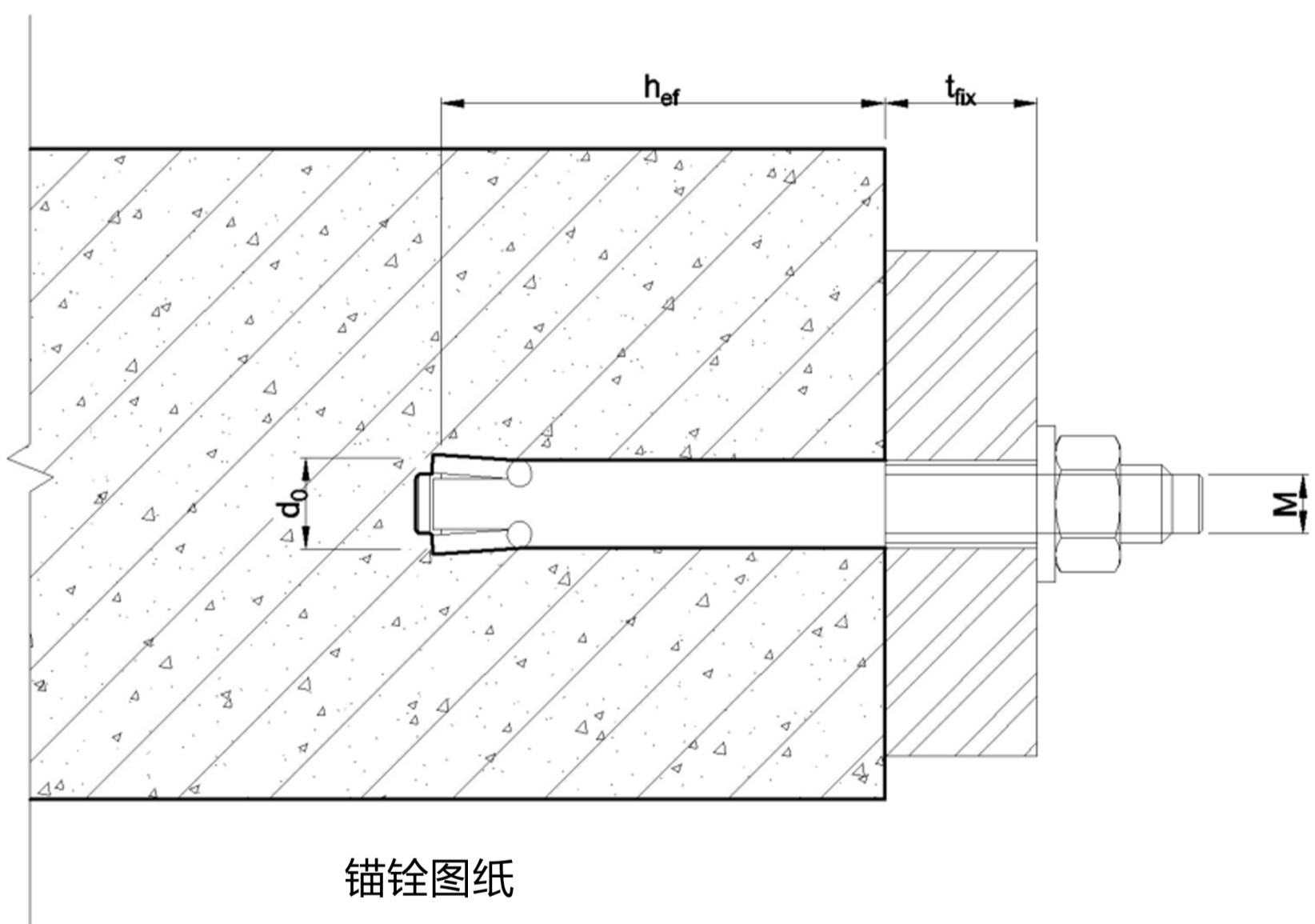


D. 将金属锚栓装入孔内



E. 锤击专用套筒，将套筒锤打至标线处，即安装到位。

产品介绍



产品性能参数

锚栓直径	mm	M 8	M 10	M 12	M 12	M 16	M 16	
有效埋深	hef (mm)	40	40	60	80	100	120	
非开裂混凝土								
拉力设计值	C20/C25	N rd (KN)	10.0	10.5	22.3	28.2	40.5	49.8
剪力设计值		V rd (KN)	12.3	19.6	27.5	27.5	48.8	48.8
TUA 化学药剂包，配合 T-TUA/A4 不锈钢螺杆								
拉力设计值	非开裂混凝土 C20/C25	N rd (KN)	11.8	18.8	26.8	40.3	74.6	92.6
剪力设计值	开裂混凝土 C20/C25	V rd (KN)	7.1	10.8	17.1	31.6	49.0	70.7

产品规格

规格	螺杆直径 (mm)	钻孔直径 (mm)	钻孔深度 ho (mm)	有效埋深 hef (mm)	被锚固厚度 tfix (mm)	最小间距 Sm in (mm)	最小边距 Cm in (mm)	基材最小厚度 hm in (mm)	安装扭矩 (N.M)	产品货号
TED M 8-12*40	M 8	12	40	40	18	45	40	100	20	412 223 610
TED M 10-14*40	M 10	14	40	40	28	70	40	100	20	412 223 612
TED M 12-18*60	M 12	18	60	60	28	80	60	150	55	412 223 614
TED M 12-18*80	M 12	18	80	80	28	80	80	160	55	412 223 615
TED M 16-22*100	M 16	22	100	100	65	100	100	220	100	412 223 616
TED M 16-22*125	M 16	22	125	125	65	125	125	250	100	412 223 617
产品配件										
钻头					安装套筒					